



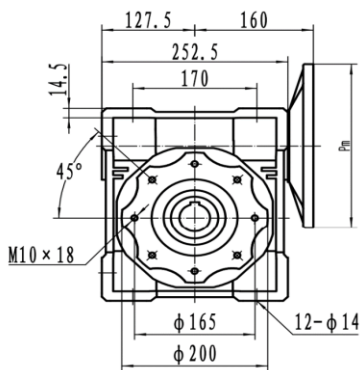
DATOS MOTOR

POTENCIA	1.5HP
REVOLUCIONES	1760
FRECUENCIA	60HZ
TORQUE MOTOR NOMINAL	6,1
CARCASA (PAM)	90(B5)
TIPO BRIDA	FF-165
EFICIENCIA MOTOR	IE 2

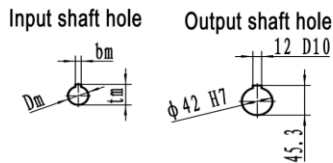
DATOS REDUCTOR

REFERENCIA	550021
TIPO	ORTOGONAL
MODELO	FCNDK
MATERIAL	HIERRO
CARCASA	110
RELACION DE TRANSMISION i:	100
VELOCIDAD SALIDA	17,60
TORQUE MAXIMO	473
TORQUE OPERACIÓN	384
FACTOR DE SERVICIO	1,2

PLANOS REDUCTOR



FCN 110



	Pm	Dm	bm	tm
80B5	200	19	6	21.8
90B5	200	24	8	27.3
90B14	140			
100/112B5	250			
100/112B14	160	28	8	31.3
132B5	300			
132B14	200	38	10	41.3

